

ООО «АЛТИ ГРУПП»

Рабочая документация

Система контроля и управления доступом
Основной комплект рабочих чертежей

ШИФР-СКУД

Изм.	№ док.	Подп.	Дата

Ведомость рабочих чертежей основного комплекта

Лист	Наименование	Примечание
1	Общие данные; Условно графические обозначения оборудования и кабельных линий	
2	План расположения оборудования. 1 этаж. 2 блок.	
3	План расположения оборудования. 1 этаж. 3 блок.	
4	План расположения оборудования. 2 этаж. 4 блок.	
5	План расположения оборудования. 3 этаж. 4 блок.	
6	План расположения оборудования. 4 этаж. 4 блок.	
7	Схема структурная. 1-4 этаж.	
8	Схема расключения оборудования	

Ведомость ссылочных и прилагаемых документов

Обозначение	Наименование	Примечание
	<u>Прилагаемые документы</u>	
БЧЗ№1-0505-4804-С0	Спецификация оборудования, изделий и материалов	

Общие указания

- Рабочая документация разработана на основании технического задания и исходных данных полученных от Заказчика.
- Рабочая документация соответствует требованиям действующих технических регламентов, стандартов и сводов правил.
- Рабочая документация выполнена в соответствии с требованиями:
 - Федеральный закон Российской Федерации от 22 июня 2008 г. №123-ФЗ "Технический регламент о требованиях пожарной безопасности";
 - РД 78.36.003-2002 "Инженерно-техническая укрепленность. Технические средства охраны. Требования и нормы проектирования по защите объектов от преступных посягательств.";
 - Р 78.36.003-99/ГУВ0 МВД РФ "Рекомендации по комплексному оборудованию техническими средствами охраны, видеоконтроля и инженерной защиты. Типовые варианты.";
 - ГОСТ 31565-2012 "Кабельные изделия. Требования пожарной безопасности";
 - ГОСТ Р 21.101-2020 "СПДС. Основные требования к проектной и рабочей документации";
 - ПУЭ изд.7 "Правила устройства электроустановок";
- Данной документацией предусмотрено оснащение помещений оборудования связи системой контроля и управления доступом здания: Второго корпуса перинатального центра (роддом) с пищеблоком №3 и подземным переходом в.
- Алгоритм работы системы контроля и управления доступом (далее СКУД);
 Система контроля и управления доступом предназначена для организации доступа сотрудников и обслуживающий персонал (связистов) в помещения для оборудования сетей связи (далее серверные).
 Серверные оборудуются СКУД включающей в себя установку контроллера доступа С2000-2, источника бесперебойного питания 12В с аккумулятором 7Ач, бесконтактным считывателем и кнопкой "Выход".
 Режим работы контроллера С2000-2 осуществляется по программе "Две двери на вход". Режим доступа "Нормальный". Для получения доступа (открывания дверей в серверные) необходимо поднести к считывателю, установленному с внешней стороны входной двери, идентификатор карту Proximity, который занесен в память контроллера, и имеет тип "Основной".
 После предъявления идентификатора на считыватель, контроллер проверяет наличие данного идентификатора в своей базе данных, права доступа, отсутствие нарушений режима доступа и достаточность условий для предоставления доступа. Проверив данные, контроллер принимает решение о предоставлении доступа и размыкает реле силовой цепи электромагнитного замка, что приводит к обесточиванию замка и как следствие открытию двери.
 При нажатии на кнопку "Выход" с внутренней стороны серверной происходит предоставление доступа, но сообщение "Доступ предоставлен" формируется без указания кода ключа ("безличное"). Кнопка располагается рядом с входной дверью.

Система СКУД включающая контроллеры С2000-2 объединена между собой интерфейсом RS-485. Для системы СКУД возможна реализация единого мониторингового и управленческого поста, на базе оборудования системы Охранной сигнализации. Данное оборудование включает в себя: Пульт контроля и управления охранно-пожарный С2000М, Блок индикации с клавиатурой С2000-БКИ а так же компьютера с программным обеспечением АРМ "Орион Про" расположенным на 1 этаже во 2 блоке в помещении 157. Пульт С2000М, С2000-БКИ - учитываются в проекте Охранная сигнализация, компьютер с ПО АРМ "Орион Про" - учитывается в проекте Пожарная сигнализация.

Возможны два варианта работы контроллеров "С2000-2". В нормальном режиме контроллеры работают в первом варианте под управлением компьютера или во втором варианте локально. При неисправности ПК или сбое в работе магистрала RS-485 контроллер автоматически переходит в автономный режим работы. При локальном доступе (при наличии связи по интерфейсу RS-485) контроллеры доступа передают информацию на центральный пульт по интерфейсу только о произошедших событиях (предоставление доступа, ключ, тревожные события и пр.) При централизованном доступе команда открытия предоставляется по ключам, которые не занесены в базу данных контроллера, но по команде от сетевого контроллера С2000 М или АРМ "Орион Про".

6. Размещение оборудования

В коридорах на путях эвакуации не допускается размещать оборудование, выступающее из плоскости стен на высоте менее 2м.

Считыватель и кнопку "Выход" установить на высоте 1,2-1,5 м от уровня пола. По горизонтали следует отступить от дверной коробки 0,2м. Данное расположение органов управления носит рекомендательный характер. Точное расположение определить при монтаже, но при этом руководствоваться удобством использования и эстетичностью размещения.

Электромагнитный замок и дверной доводчик установить и отрегулировать согласно инструкции по монтажу производителя.

Прибор приемно контрольный и источник бесперебойного питания следует установить в помещении серверной под потолком вблизи входной двери.

Линии питания и управления электромагнитным замком а так же кнопкой "Выход" проложить в пластифицированном кабель-канале их поливинилхлорида во всех помещениях.

Линию питания и управления считывателем проложить открыто с последующей заделкой штукатуркой.

Подводы кабелей к контроллеру и ИБП выполнить в кабель канале 40x25мм.

Прокладку силового кабеля осуществить на расстоянии 0,5м от слаботочных кабельных трасс.

Нарезка кабеля производится после проведения контрольного промера трасс прокладки с учетом запаса на разделку кабеля для подключения.

7. Электроснабжение СКУД

Электропитание осуществляется от сети 220В через резервированный источник питания 12В. Переход на резервированный источник питания происходит автоматически при прекращении основного питания без выдачи сигнала тревоги:

-основное питание сеть 220В, 50Гц;

-резервированный источник питания - АКБ 12В

В проекте для питания СКУД используются источник бесперебойного питания СКАТ-1200С (СКАТ ИБП-12/1-7) и Аккумулятор герметичный свинцово-кислотный 12 В, 7 Ач.

Основное питание электроприемников осуществляется от панели электропитания систем охранной сигнализации и СКУД, которая, в свою очередь, питается от вводной панели вводно-распределительного устройства (ВРУ) с устройством автоматического включения резерва (АВР) или от главного распределительного щита (ГРЩ) с устройством АВР (учтено в проекте Электроснабжение). В случае полного отключения напряжения 220В, аккумуляторные батареи позволяют работать оборудованию автономно.

9. Заземление

Для обеспечения электробезопасности обслуживающего персонала, в соответствии с требованиями ПУЭ корпуса приборов СКУД должны быть надежно заземлены. Монтаж заземляющих устройств выполнить в соответствии с требованиями ПУЭ, СП 76.13330.2016 и других действующих нормативных документов.

Присоединение заземляющих и нулевых защитных проводников к частям электрооборудования должно быть выполнено сваркой или болтовым соединением.

СКУД						
Изм.	Кол.уч	Лист	№докум.	Подп.	Дата	
Разраб.						
Проверил						
Н.контр.						
ГИП						
Капитальный ремонт 2 корпуса перинатального центра (роддом) с пищеблоком №3 и подземным переходом						
Система контроля и управления доступом				Стадия	Лист	Листов
				Р	1	8
Общие данные; Условно графические обозначения оборудования и кабельных линий						

Согласовано:

Инв. N подл. Подпись и дата. Взам. инв. N







10. Все оборудование, предусмотренное документацией, на момент проектирования имеет сертификаты соответствия и Пожарной безопасности. Монтажная организация перед монтажом обязана проверить срок действующих сертификатов.

11. При выполнении монтажных и пусконаладочных работ в соответствии с данным проектом необходимо строго соблюдать все правила пожарной безопасности предусмотренные Постановлением Правительства РФ от 16.09.2020 № 1479 "Об утверждении Правил противопожарного режима в Российской Федерации".







12. При монтаже технических средств СКУД должны соблюдаться требования СНиП, ПУЭ, СП Системы противопожарной защиты, действующих государственных и отраслевых стандартов.

13. Рабочие чертежи разработаны в соответствии с действующими нормами, правилами и стандартами.

Условно графические обозначения оборудования и систем

Поз. обозначение	Наименование	Примечание
 ARK-x	Контроллер доступа С2000-2	
 ИБП-x	Источник бесперебойного питания СКАТ-1200С (СКАТ ИБП-12/1-7)	
 КВ-x	Кнопка выхода JSBo Кп46.1 off-(оп)	
 СЧ-x	Считыватель бесконтактный С2000-PROXY Н	
 ЭМЗ-x	Электромагнитный замок, СИД, ST-EL270L	
 ДОВ-x	Дверной доводчик Vanger DC-85-W 26412	
Примечание-в перечне условных обозначений: x-номер прибора		

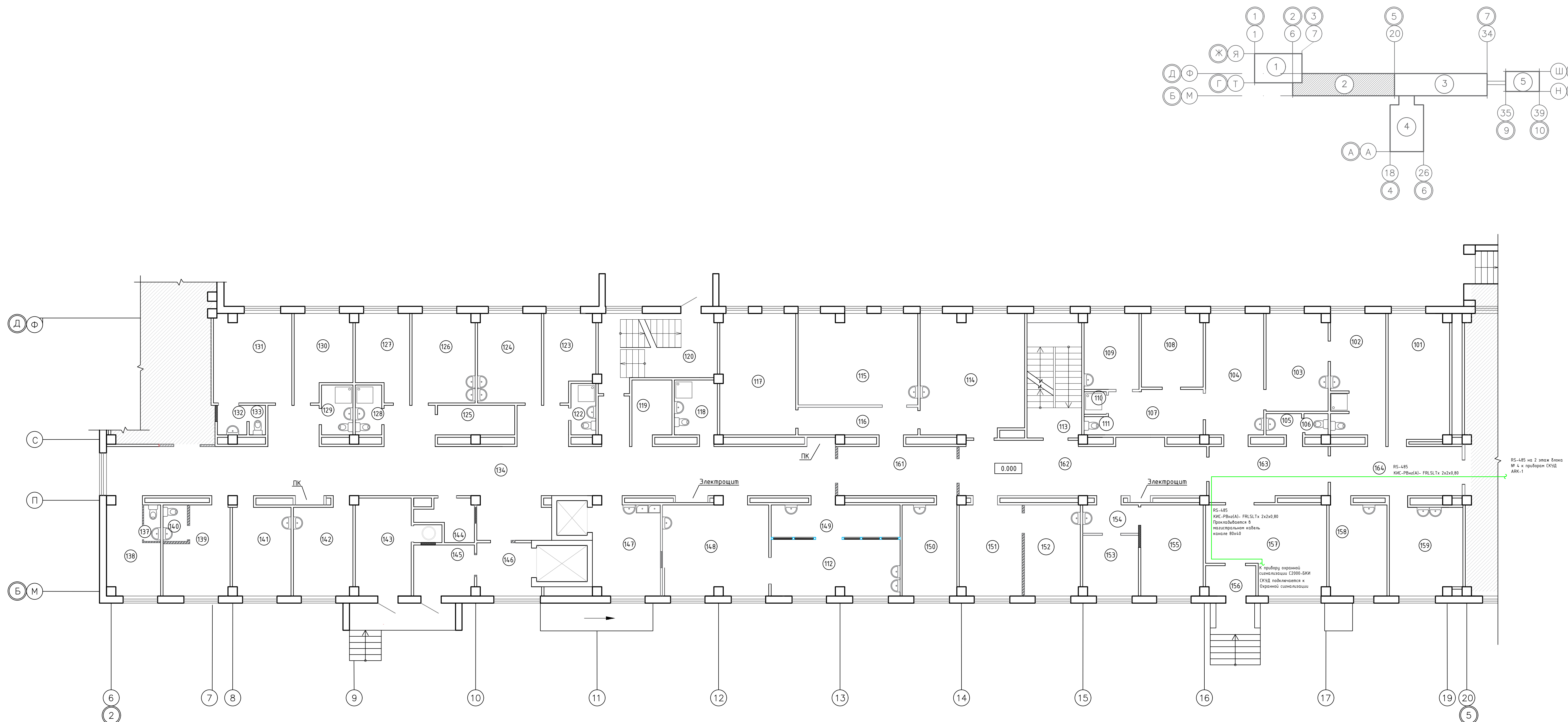
Условно графические обозначение кабельных линий

№ кабеля	Марка кабеля	Назначение	Граф. обозначение
ЛУ-1	ПВСнз(А)-LS 2x1,5	Линия питания и управления ЭМЗ	
ЛСч-1	КПСнз(А)-LS 2x2x0,5	Линия питания и управления считывателя	
RS-485	КИС-РВнз(А)-FRLSLTx 2x2x0,80	Линия интерфейса RS-485	
U=12В	КПСнз(А)-FRLSLTx 1x2x0,75	Линия питания 12В	
ЛКн-1	КПСнз(А)-LS 2x2x0,5	Линия управления кнопкой выход	
U=220В	ВВГнз(А)FRLSLTx 3x1,5	Линия питания 220В	
Примечание-в перечне условных обозначений: x-номер линии			

						СКУД		
						Капитальный ремонт 2 корпуса перинатального центра (роддом) с пищеблоком №3 и подземным переходом		
Изм.	Кол.уч	Лист	№док	Подп.	Дата	Стадия	Лист	Листов
Разраб.						Система контроля и управления доступом	Р	1.1
Проверил								
Н.контр.						Общие данные; Условно графические обозначения оборудования и кабельных линий		
ГИП								

Согласовано:

Инв. N подл. Подпись и дата Взам. инв. N



Экспликация помещений (начало)

Номер помещения	Наименование	Площадь, м2	Кат. помеще-
101	Электрощитовая	18,6	В3
102	Клизменная	16,0	
103	Смотровая	15,2	
104	Пост медсестры	17,2	
105	Умывальная	1,8	
106	Санузел	1,3	
107	Коридор	10,0	
108	Комната персонала	11,4	
109	Сан.комната	15,4	
110	Душевая	1,2	
111	Туалет	15,4	
112	Предоперационная	17,6	В4
113	Лестничная клетка	15,5	
114	Грязная зона ЦСО	30,5	
115	Чистая зона ЦСО	26,5	
116	Коридор	8,0	
117	Стерильная зона ЦСО	22,6	
118	Санитарная комната	5,7	
119	Кладовая	5,4	В4

Экспликация помещений (продолжение)

Номер помещения	Наименование	Площадь, м2	Кат. помеще-
120	Лестничная клетка	19,6	
122	Служебный санузел	3,2	
123	Комната персонала	9,8	
124	Манипуляционная	13,8	
125	Комната хранения чистого белья	5,8	В4
126	Процедурный кабинет	13,7	
127	Палата на 1 койко-место	10,2	
128	Санузел	3,2	
129	Санузел	3,8	
130	Палата на 1 койко-место	10,8	
131	Палата на 2 койко-места	15,7	
132	Умывальная	2,2	
133	Туалет	1,3	
134	Коридор	118,3	
137	Санузел	1,0	
138	Палата на 1 койко-место	8,4	
139	Палата на 2 койко-места	12,7	
140	Санузел	1,8	
141	Ординаторская	11,8	

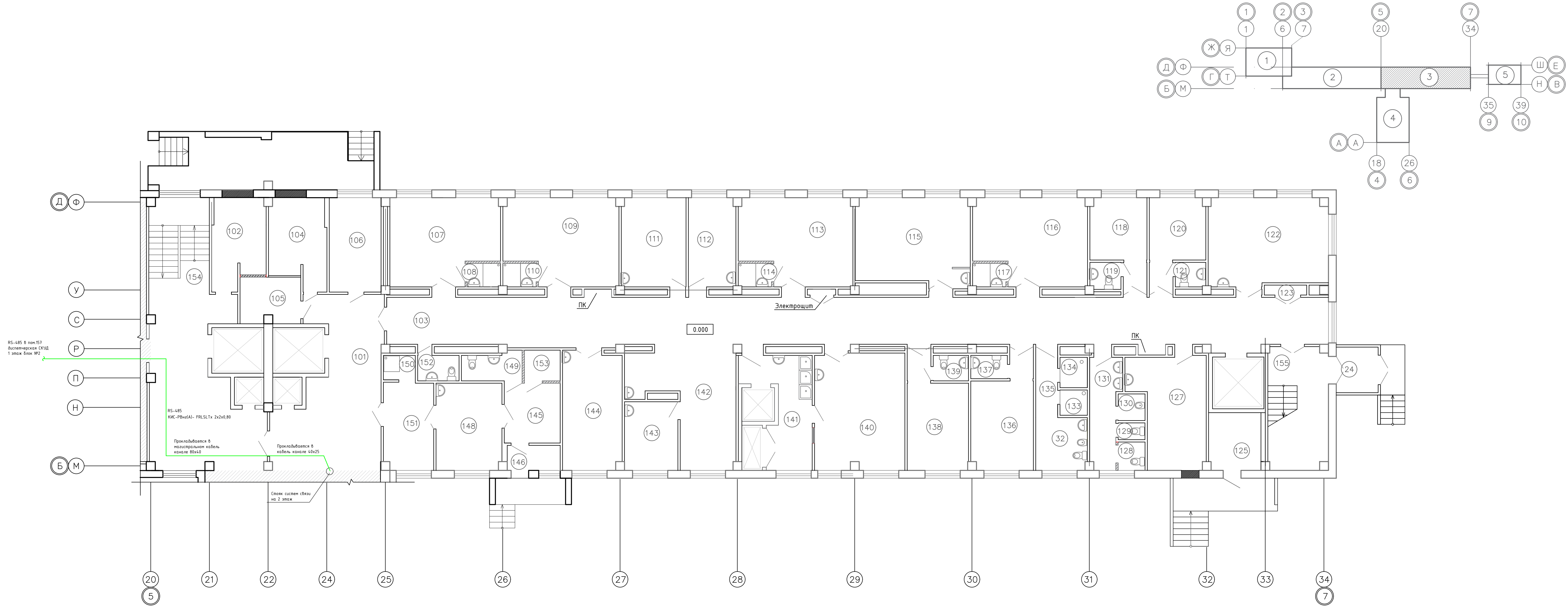
Экспликация помещений (продолжение)

Номер помещения	Наименование	Площадь, м2	Кат. помеще-
142	Кабинет старшей медсестры	12,6	
143	Помещение сброса грязного белья	11,8	
144	Помещение грязного белья	5,0	В4
145	Тамбур	7,3	
146	Коридор	7,5	
147	Моечная	14,4	
148	Операционная	22,6	
149	Санпропускник	28,3	В3
150	Комната хранения стерильных материалов	11,8	В4
151	Старшая медсестра ЦСО	13,8	
152	Материльная	12,4	В3
153	Кабинет заведующей отделением	8,1	
154	Тамбур	3,9	
155	Кабинет старшей медсестры	13,3	
156	Входной тамбур	3,6	
157	Вестибюль	22,4	
158	Кабинет УЗИ	12,1	
159	Кабинет экстренной помощи	15,2	
161	Коридор	14,2	

Экспликация помещений (окончание)

Номер помещения	Наименование	Площадь, м2	Кат. помеще-
162	Коридор	32,4	
163	Коридор	15,3	
164	Коридор	15,7	

Изм.						Лист			Дата		
Изм.	Колу-	Лист	№док	Подп.	Дата	Склад			Склад		
Разраб.						Капитальный ремонт 2 корпуса перинатального центра (роддом) с пищеблоком №3 и подземным переходом			Система контроля и управления доступом		
Проверил						П			2		
Н.контр.						План расположения оборудования. 1 этаж. 2 блок.					
ГИП											



Экспликация помещений (начало)

Номер помещения	Наименование	Площадь, м2	Кат. помеще-
101	Коридор	41.12	
102	Кладова	14.04	В3
103	Коридор	126.04	
104	Кладова	12.6	В3
105	Комната сотрудников	8.08	
106	Кабинет заведующего отделения	12.8	
107	Палата на 4 койко-места	23.36	
108	Санузел	2.03	
109	Палата на 4 койко-места	24.48	
110	Санузел	2.03	
111	Процедурная	15.01	
112	Палата на 2 койко-места	11.01	
113	Палата на 4 койко-места	24.19	
114	Санузел	2.03	
115	Палата на 4 койко-места	25.58	
116	Палата на 4 койко-места	24.23	
117	Санузел	2.03	
118	Палата на 2 койко-места	11.38	

Экспликация помещений (продолжение)

Номер помещения	Наименование	Площадь, м2	Кат. помеще-
119	Санузел	2.16	
120	Палата на 2 койко-места	11.3	
121	Санузел	1.92	
122	Ординаторская	27.05	
123	Кладова	1.1	В4
124	Тамбур	4.99	
125	Комната хранения инвентаря службы благоустройства	7.83	
127	Санитарная комната	19.47	
128	Санузел	1.99	
129	Санузел	1.18	
130	Санузел	1.87	
131	Тамбур санузла	8.23	
132	Санузел	7.07	
133	Душевая	1.81	
134	Душевая	2.17	
135	Клзменная	4.07	
136	Палата на 2 койко-места	16.75	
137	Санузел	2.23	

Экспликация помещений (окончание)

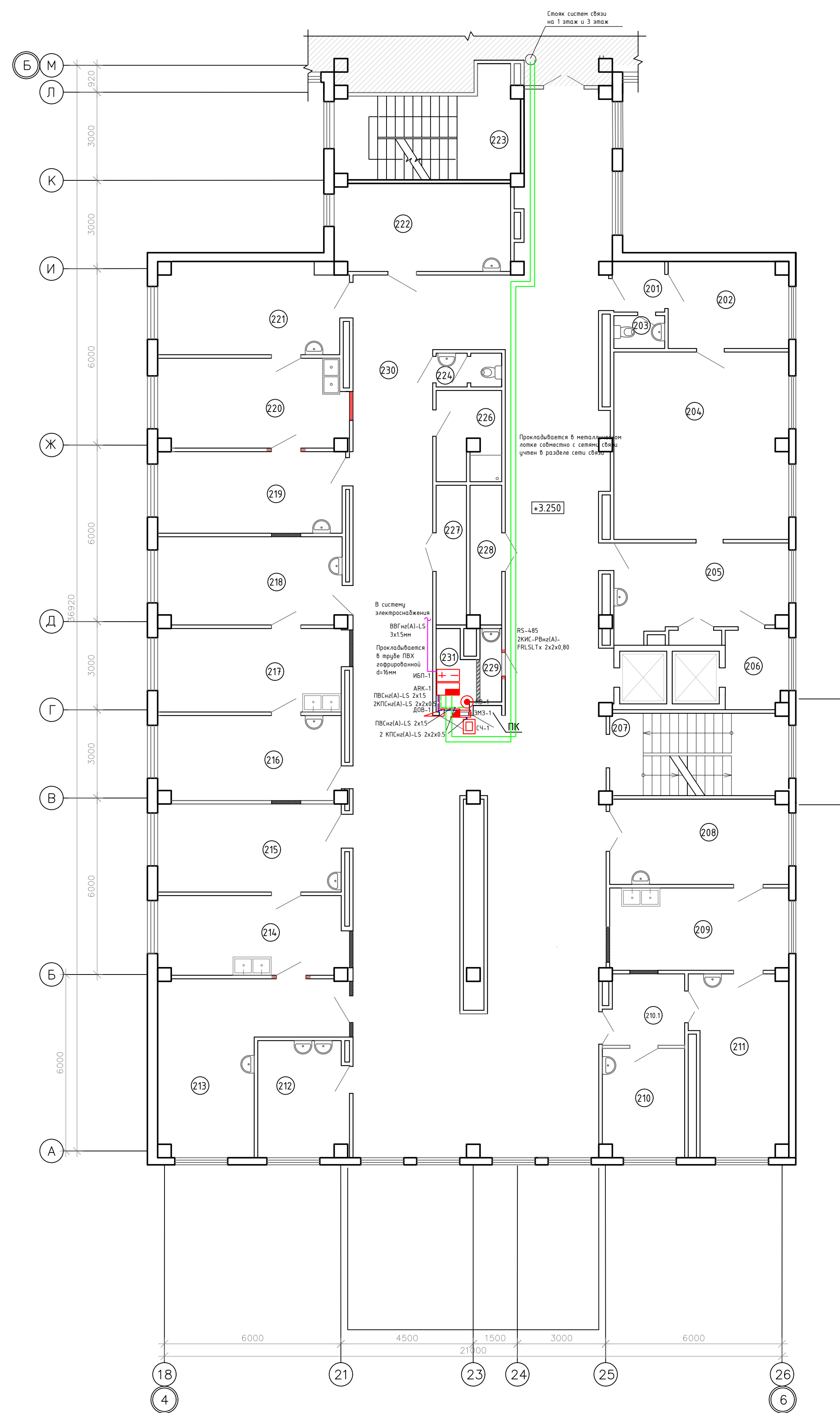
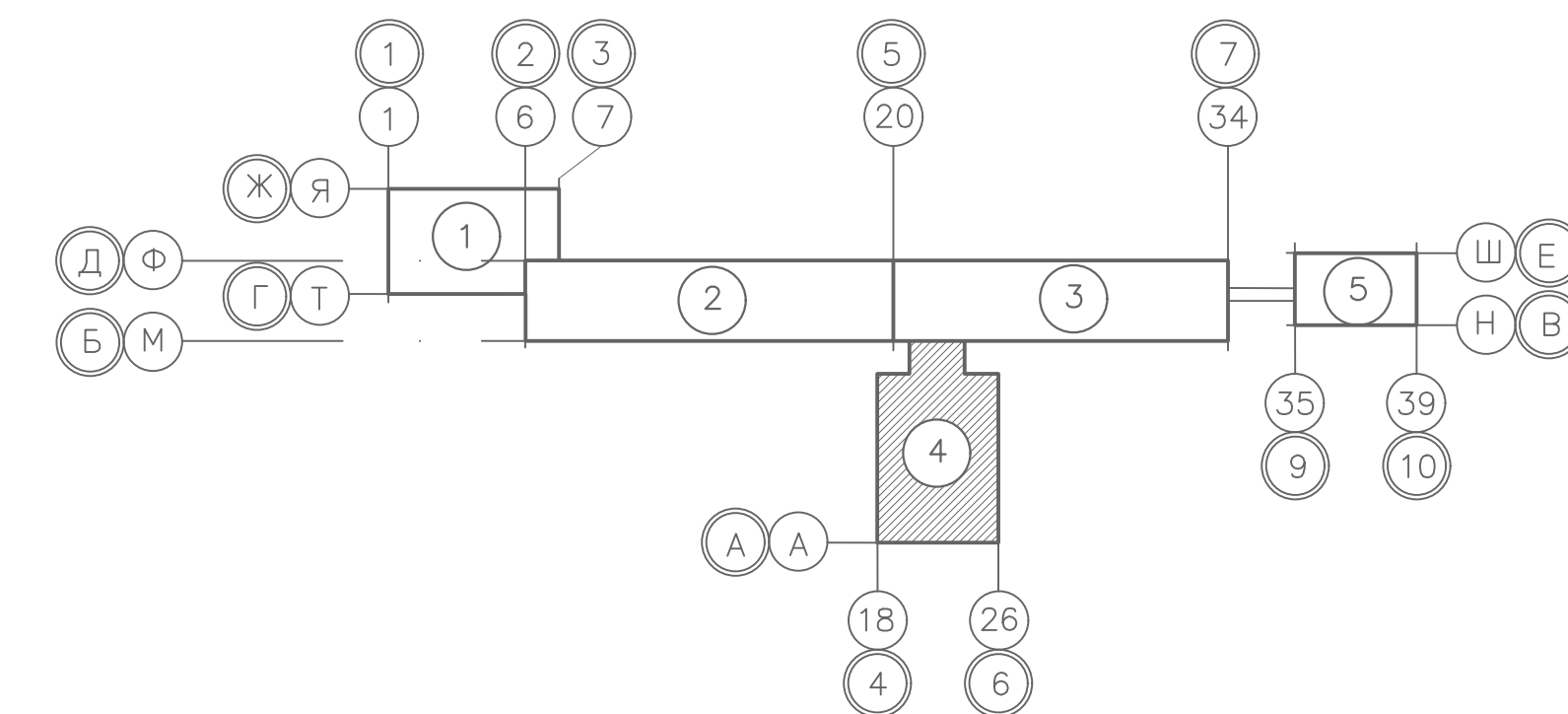
Номер помещения	Наименование	Площадь, м2	Кат. помеще-
138	Палата на 2 койко-места	16.34	
139	Санузел	2.34	
140	Столовая	27.46	
141	Раздаточная	15.71	
142	Холл	22.99	
143	Кабинет старшей медсестры	9.58	
144	Перевязочная	18.33	
145	Коридор	13.56	
146	Тамбур	3.47	
148	Фильтр	14.95	
149	Санузел	4.26	
150	Душевая	2.04	
151	Смотровая	11.41	
152	Санузел	2.74	
153	Подсобное помещение	2.87	В4
154	Лестничная клетка	15.04	
155	Лестничная клетка	21.30	

Условные обозначения:

-Кабель интерфейса RS-485 прокладывается в мажоритальном кабель канале 80x40 с кабелями систем связи до межэтажного стояка ПК, после интерфейс прокладывается в кабель канале 40x25 до межэтажного стояка систем связи, который учитывается в разделе Сети связи.

СКУД					
Капитальный ремонт 2 корпуса перинатального центра (роддом) с пищеблоком №3 и подземным переходом					
Изм.	Колуч	Лист	№доку	Подп.	Дата
Разработчик					
Проверил					
Система контроля и управления доступом			Стадия	Лист	Листов
			Р	3	
Н.контр. ГИП			План расположения оборудования. 1 этаж. 3 блок.		

СХЕМА БЛОКИРОВКИ



Экспликация помещений

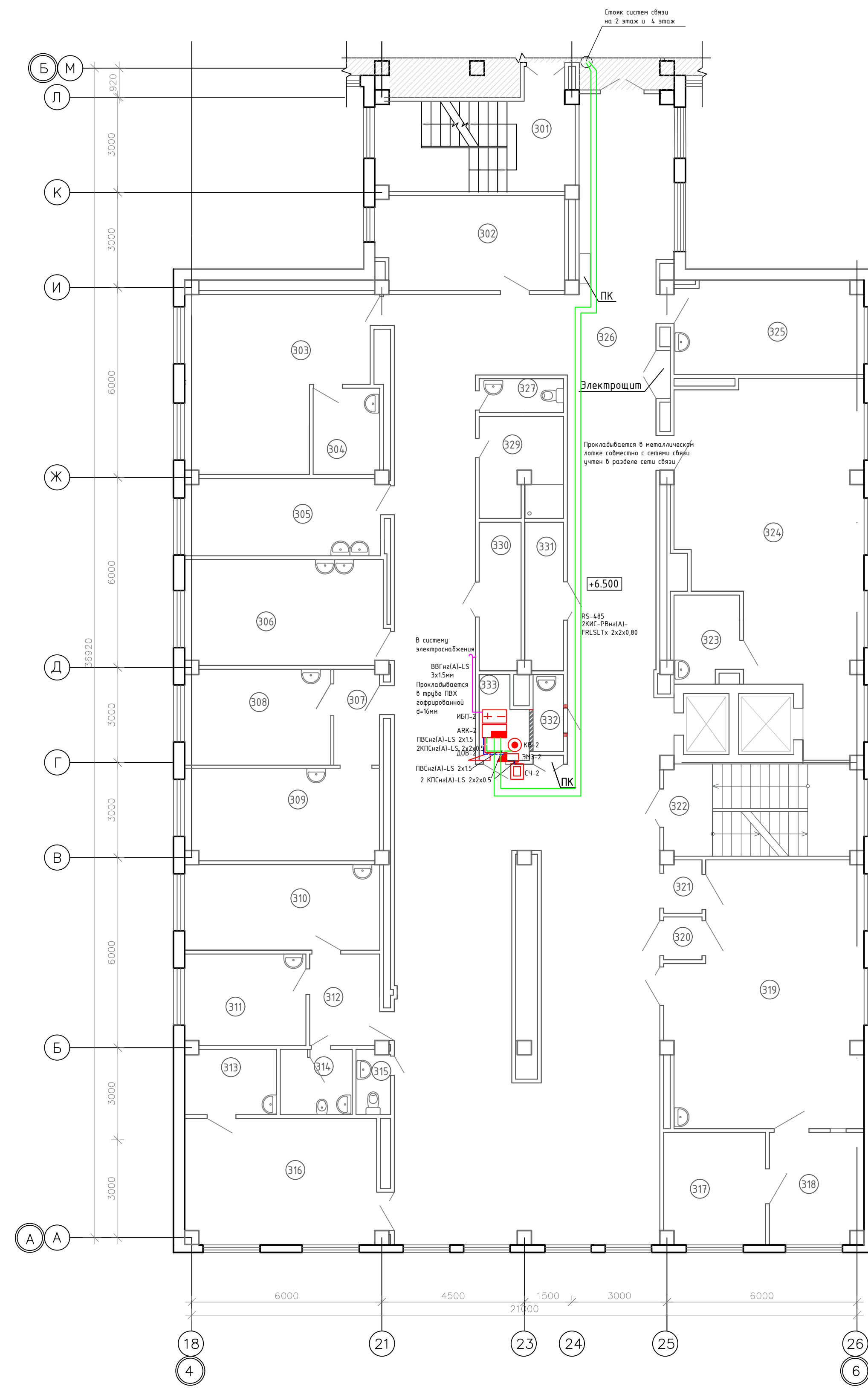
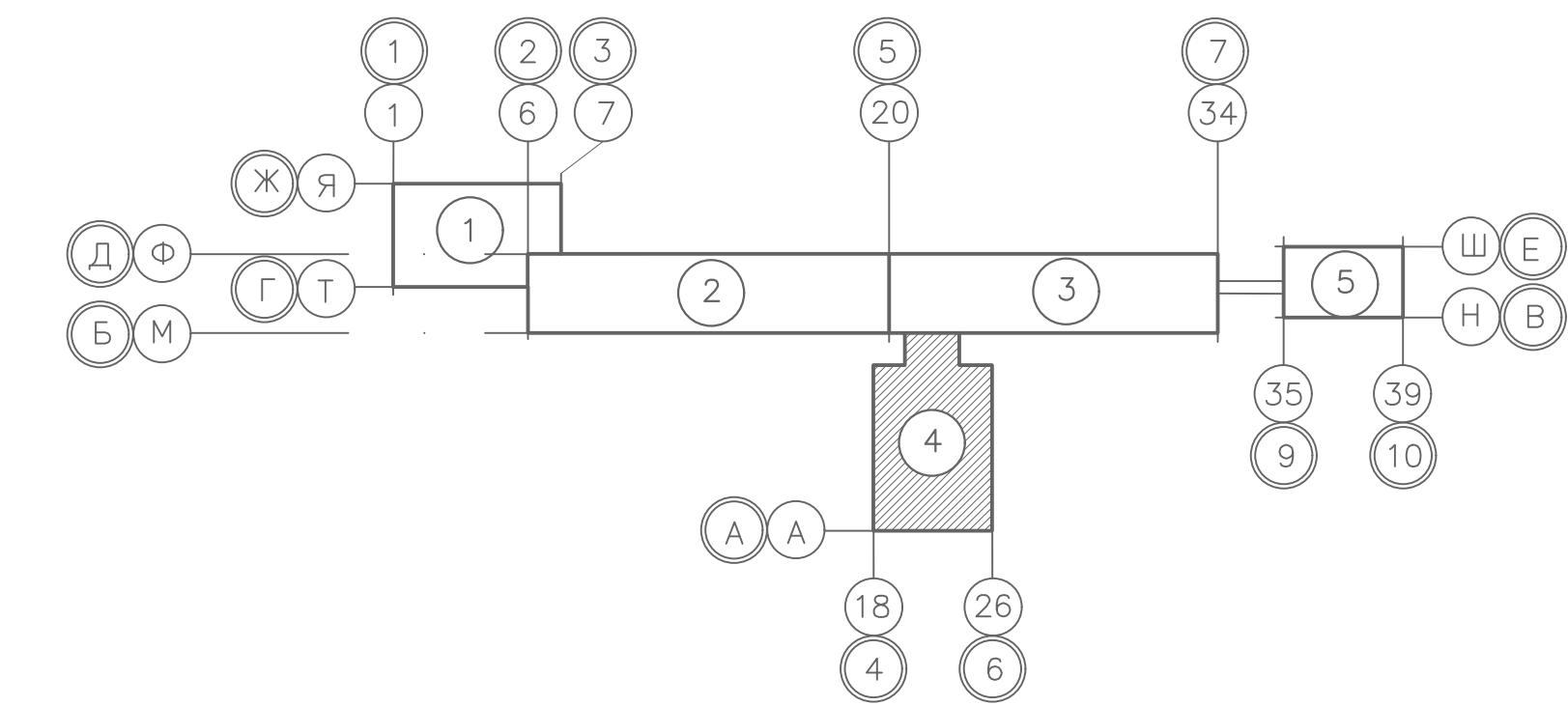
Номер помещения	Наименование	Площадь, м2	Кат. помещения
201	Тамбур	10,9	
202	Комната отдыха	2,9	
203	Санузел	2,2	
204	Кабинет заведующего	38,4	
205	Приемная	18,7	
206	Кладовая	5,4	
207	Лестничная клетка	16,5	
208	Кабинет акушера-гинеколога	18,4	
209	Смотровая	17,6	
210	Кабинет приема	10,3	
210.1	Тамбур	6,4	
211	Кабинет акушера-гинеколога	19,4	
212	Процедурный кабинет	13,2	
213	Кабинет акушера-гинеколога	17,6	
214	Смотровая	16,7	
215	Кабинет акушера-гинеколога	18,6	
216	Кабинет акушера-гинеколога	17,8	
217	Смотровая	18,1	
218	Кабинет акушера-гинеколога	19,0	
219	Кабинет акушера-гинеколога	17,3	
220	Смотровая	19,8	
221	Кабинет акушера-гинеколога	17,6	
222	Кабинет акушера-гинеколога	18,3	
223	Лестничная клетка	18,5	
225	Туалет для посетителей	2,4	
226	Сан. комната	7,0	
227	Кладовая	4,5	В4
228	Кладовая	5,0	В4
229	Кладовая	1,9	
230	Коридор	186,8	
231	Помещение для оборудования сетей связи	3,2	В4

Служебные обозначения:

- Интерфейс RS-485 прокладывается совместно с сетями связи.
- Приборы устанавливаются под потолком рядом с входной дверью в комнату.
- Опуск кабеля под счетчик выполняется открыто с последующей заделкой штукатуркой. Крепление производится дюбель-хомутами пластиковыми с шагом крепления 0,3м.
- Опуск от прибора к кнопке и электромагнитному замку производится в кабель канале 20x10мм.
- Кабель силовой 220В прокладывается в гофрированной трубе ПВХ D=16мм с креплением металлическими скобами D=16мм шагом 0,3м.

СКУД					
Капитальный ремонт 2 корпуса перинатального центра (роддом) с пищеблоком №3 и подземным переходом					
Изм.	Кол-во	Лист	№ док.	Подп.	Дата
Разработчик					
Проверил					
Н.контр.					
ГИП					
Система контроля и управления доступом			Ставля	Лист	Листов
План расположения оборудования. 2 этаж. 4 блок.			Р	4	

СХЕМА БЛОКИРОВКИ



Экспликация помещений

Номер помещения	Наименование	Площадь, м ²	Кат. помещения
301	Лестничная клетка	19,0	
302	Кабинет КТГ	17,9	
303	Кабинет магнитотерапии	26,5	В4
304	Техническая кабина	5,7	
305	Кабинет акушера-гинеколога	14,9	
306	Кабинет акушера-гинеколога	16,2	
307	Тамбур	4,3	
308	Кабинет психолога	13,9	
309	Кабинет психотерапевта	17,8	
310	Кабинет уролога	15,9	
311	Кабинет уролога (смотровая)	11,0	
312	Шлюз	6,4	
313	Кладовая	5,9	В4
314	Помещение сдачи спермы	4,7	
315	Служебный санузел	2,6	
316	Кабинет зав. отд. КДО	24,4	
317	Фотолаборатория	11,54	
318	Комната управления	11,28	
319	Рентген-кабинет	48,14	
320	Тамбур	1,63	
321	Тамбур	1,98	
322	Лестничная клетка	16,5	
323	Техническая кабина	5,45	В4
324	Кабинет физиотерапии	56,5	
325	Кабинет ЭКГ	17,47	
326	Коридор	194,4	
327	Санузел для посетителей	2,8	
329	Сан. комната	8,2	
330	Кладовая	5,0	В4
331	Кладовая	6,0	В4
332	Кладовая	2,3	В4
333	Помещение для оборудования сетей связи	3,61	В4

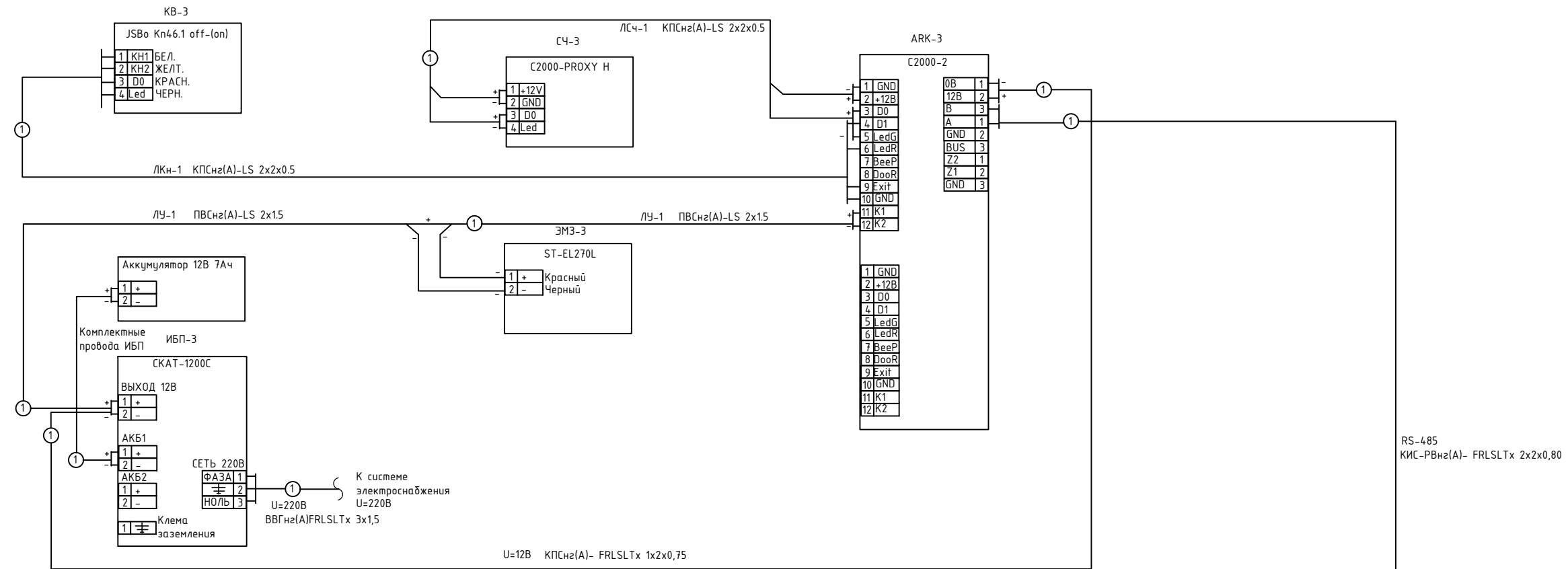
Условные обозначения:

- Интерфейс RS-485 прокладывается совместно с сетями связи.
- Приборы устанавливаются под потолком рядом с входной дверью в комнату.
- Опуск кабеля под считыватель выполняется открыто с последующей заделкой штукатуркой. Крепление производится дюбель-хомутами пластиковыми с шагом крепления 0,3м.
- Опуск от прибора к кнопке и электромагнитному замку производится в кабель канале 20х10мм.
- Кабель силовой 220В прокладывается в гофрированной трубе ПВХ D=16мм с креплением металлическими скобами D=16мм шагом 0,3м.

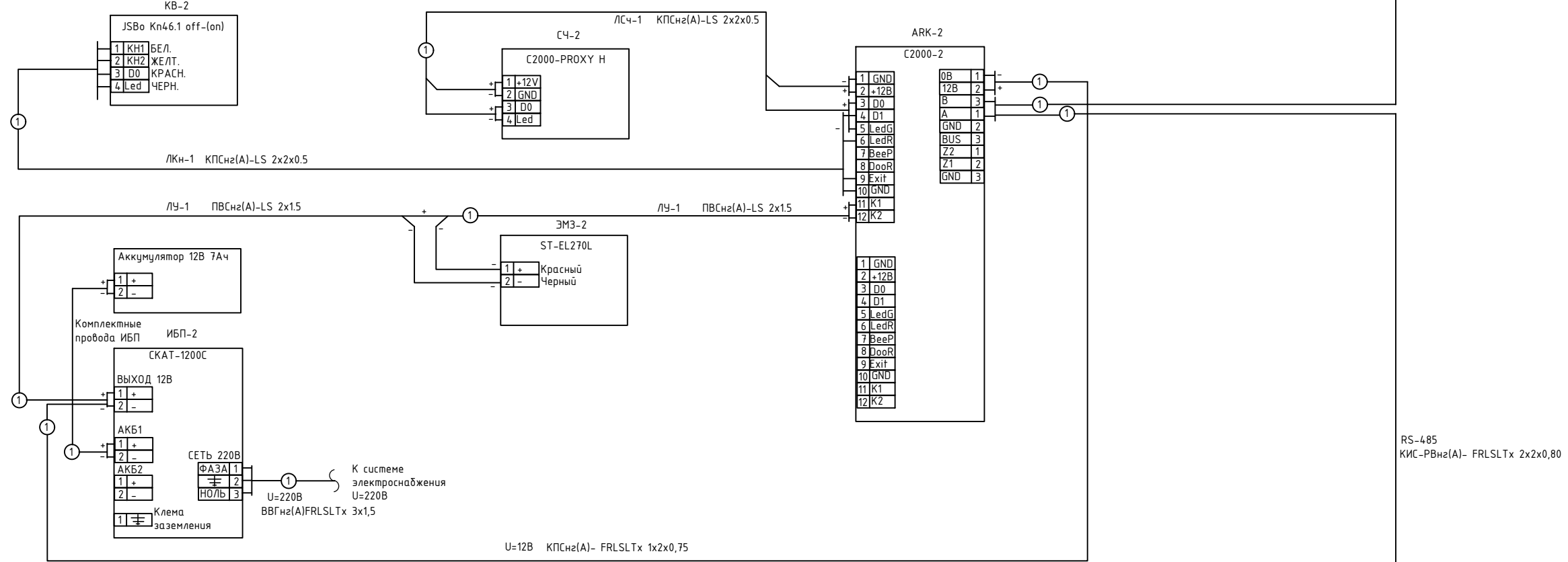
Составление: _____
 Проверка и дата: _____
 И.М. И.П. подл.: _____

СКУД					
Капитальный ремонт 2 корпуса перинатального центра (роддом) с пищеблоком №3 и подземным переходом					
Изм.	Кол.ч.	Лист	№вок	Подп.	Дата
Разраб.					
Проверил					
Система контроля и управления доступом			Стадия	Лист	Листов
			Р	5	
Н.контр. ГИП			План размещения оборудования. 3 этаж. 4 блок.		

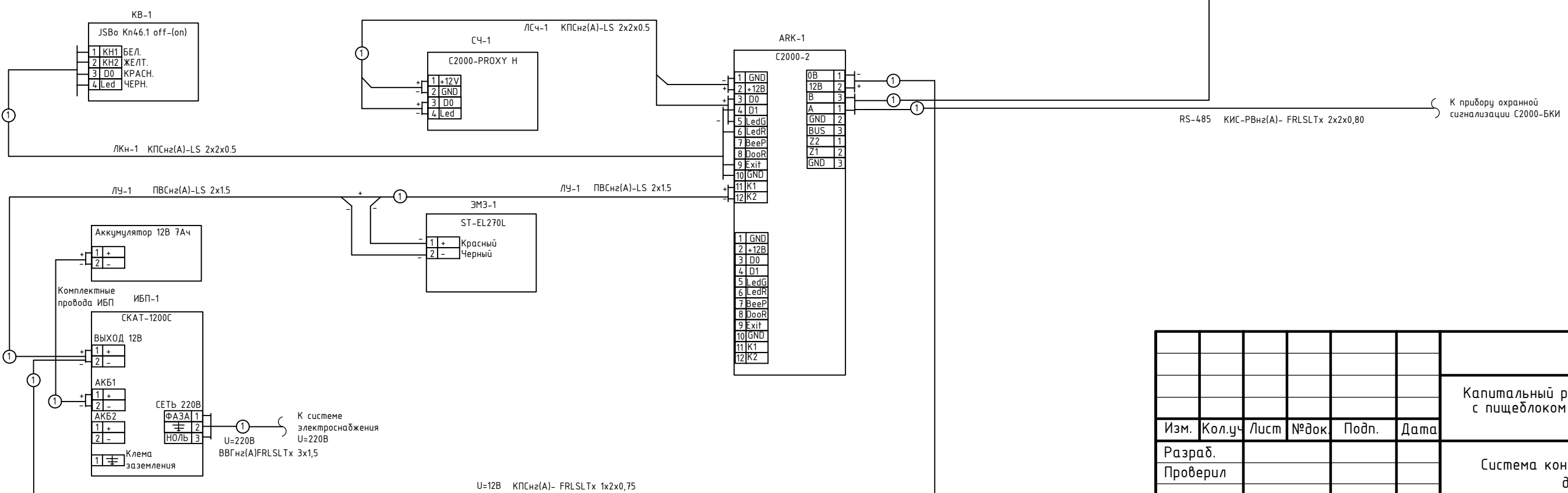
4 этаж блок 4



3 этаж блок 4



2 этаж блок 4



СКУД						
Капитальный ремонт 2 корпуса перинатального центра (роддом) с пищеблоком №3 и подземным переходом						
Изм.	Кол.уч.	Лист	№ док	Подп.	Дата	
Разраб.						
Проверил						
Система контроля и управления доступом				Стадия	Лист	Листов
				р	8	
Н.контр. ГИП						
Схема расключения оборудования.						

Создано: _____
 Измен. №: _____
 Проверено и дата: _____
 Инв. №: _____

